

TH6D-GF | Optische Nahtführung

Die optische Nahtführung eignet sich zur automatisierten Erkennung der Fügenaht, z.B. für Schweiß- oder Klebverfahren. Durch den Einsatz von drei Messlinien wird die Lage des Bauteils erkannt und die Präzision der Nahtführung verbessert.

FUNKTIONSBESCHREIBUNG

Der robuste TH6D Triangulationssensor ist für den Industrieinsatz auch bei stark reflektierenden Materialien ausgelegt. Dabei tastet er den Fügestoß berührungslos ab und gibt die Nahtposition, das Spaltmaß, den Kantenversatz sowie die Orientierung des Werkzeugs relativ zur Bauteiloberfläche an die Robotersteuerung weiter.

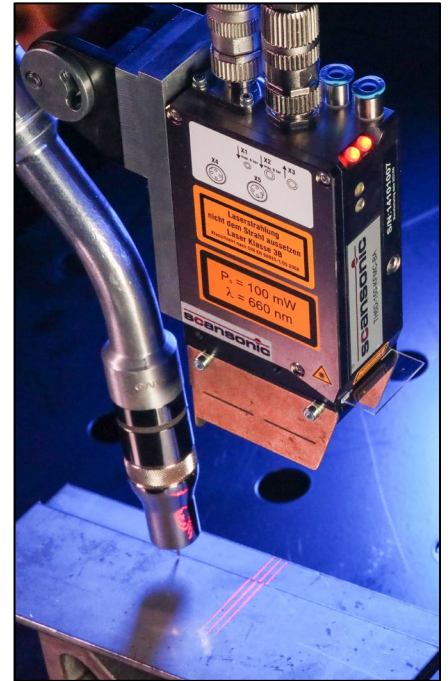
Er ist für schwierigste Einsatzsituationen geeignet, da er unempfindlich gegenüber Störlicht, Wasser und Staub (IP64) sowie störfest gegenüber elektromagnetischer Strahlung (EMV) ist.

EINSATZBEREICHE UND SCHNITTSTELLEN

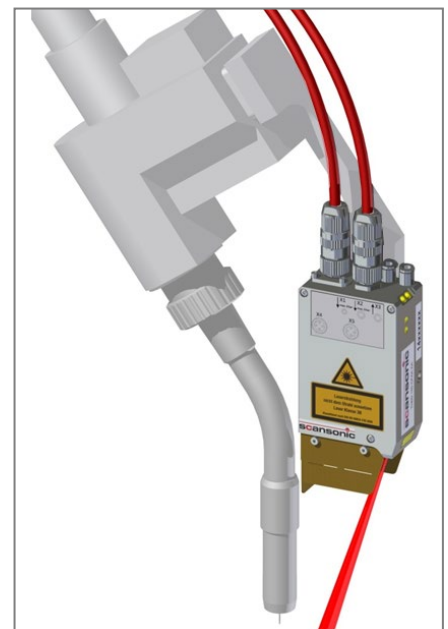
- Automatisiert Produktionsverfahren wie Schweißen, Kleben etc.
- Schnittstellen zu allen gängigen Robotersteuerungen und Portalsystemen verfügbar

VORTEILE

- Hohe Prozesssicherheit durch Einsatz modernster Kamertechnik
- Einsetzbar auch an reflektierenden Materialien, wie z. B. Edelstahl und Aluminium
- Hohe Stabilität der Messdatenerfassung durch 3 Messlinien
- Schutzglasschnellwechsler erleichtert Schutzglasaus-tausch
- Integrierte Luftkühlung des Sensors
- Einfache Bedienung



Triangulationssensor TH6D

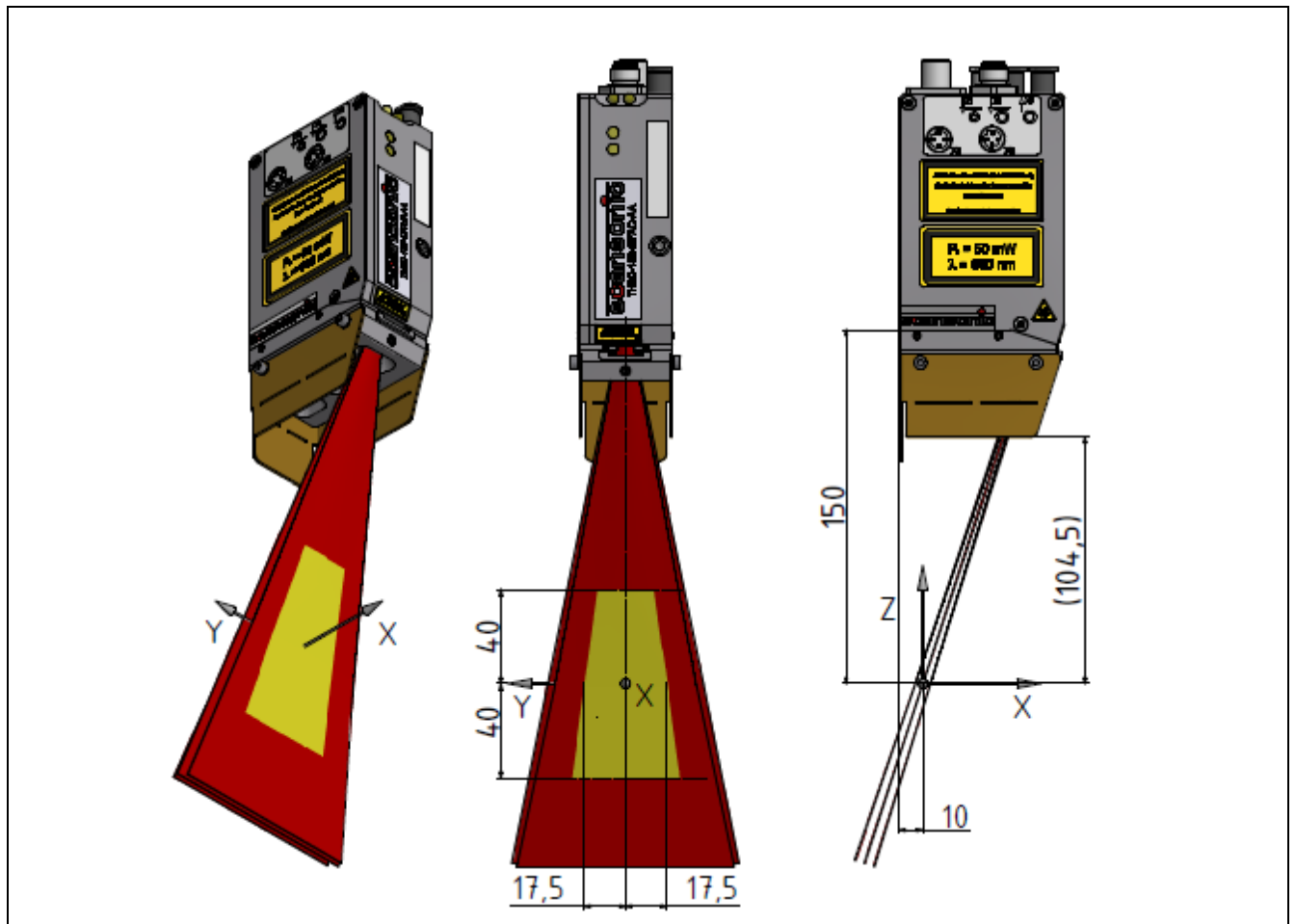


TH6D montiert

TECHNISCHE DATEN

TH6D-GF

| | |
|-------------------------|--------------------------------|
| Messlinien | 3 |
| Messbereich (B x H) | 35 x 80 mm |
| Auflösung im TCP | 0,06 x 0,1 mm |
| Arbeitsabstand | 150 mm |
| Messrate | 60 Hz |
| Betriebstemperatur | + 10 °C bis +45 °C |
| Laserschutzklasse | 3B (100 mW) 3R (50 mW) |
| Schutzart | IP64 (bei gesteckten Steckern) |
| Abmessungen (L x B x H) | 70 x 40 x 106,5 mm |
| Gewicht | ca. 0,5 kg |



Entsprechen diese Merkmale nicht exakt Ihren Anforderungen, kontaktieren Sie uns bezüglich Individuallösungen.

