

## TH6I | Optische Nahtführung

Die optische Nahtführung eignet sich zur automatisierten Erkennung der Fügenaht, z.B. für Schweiß- oder Klebverfahren. Durch den Einsatz von drei Messlinien wird die Lage des Bauteils erkannt und die Präzision der Nahtführung verbessert.

Der TH6I bietet die gleichen Funktionalitäten wie die anderen Nahtführsensoren im Portfolio. Darüber hinaus erkennt er Stumpfstoße mit Nullspalt.

### FUNKTIONSBESCHREIBUNG

Der robuste TH6I Triangulationssensor ist für den Industrieinsatz auch bei stark reflektierenden Materialien ausgelegt. Dabei tastet er den Fügestoß berührungslos ab und gibt die Nahtposition, das Spaltmaß, den Kantenversatz sowie die Orientierung des Werkzeugs relativ zur Bauteiloberfläche an die Robotersteuerung weiter.

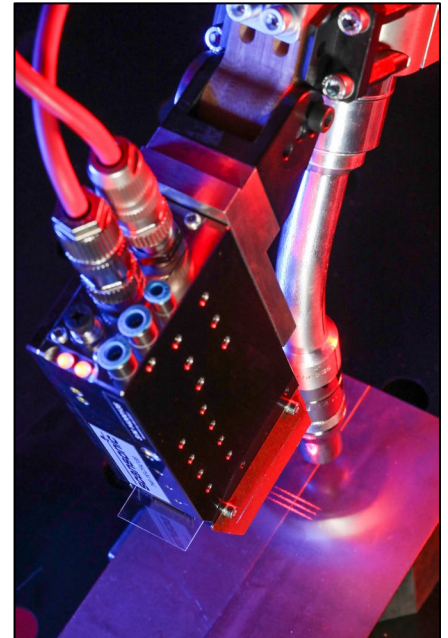
Er ist für schwierigste Einsatzsituationen geeignet, da er unempfindlich gegenüber Störlicht, Wasser und Staub (IP64) sowie störfest gegenüber elektromagnetischer Strahlung (EMV) ist.

### EINSATZBEREICHE UND SCHNITTSTELLEN

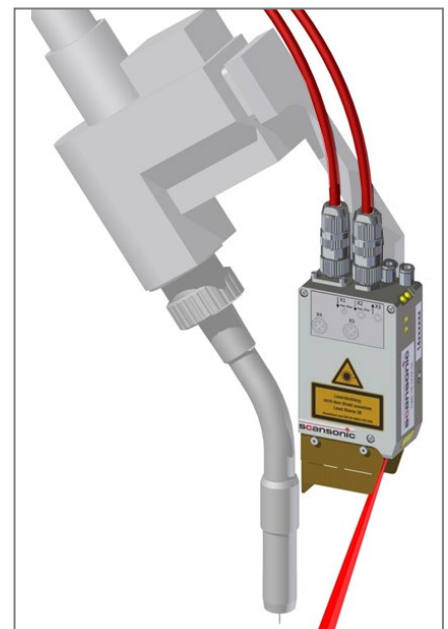
- Automatisiert Produktionsverfahren wie Schweißen, Kleben etc.
- Schnittstellen zu allen gängigen Robotersteuerungen und Portalsystemen verfügbar

### VORTEILE

- Hohe Prozesssicherheit durch Einsatz modernster Kamertechnik
- Einsetzbar auch an reflektierenden Materialien, wie z. B. Edelstahl und Aluminium
- Hohe Stabilität der Messdatenerfassung durch 3 Messlinien
- Schutzglasschnellwechsler erleichtert Schutzglasaustausch
- Integrierte Luftkühlung des Sensors
- Einfache Bedienung



Triangulationssensor TH6I

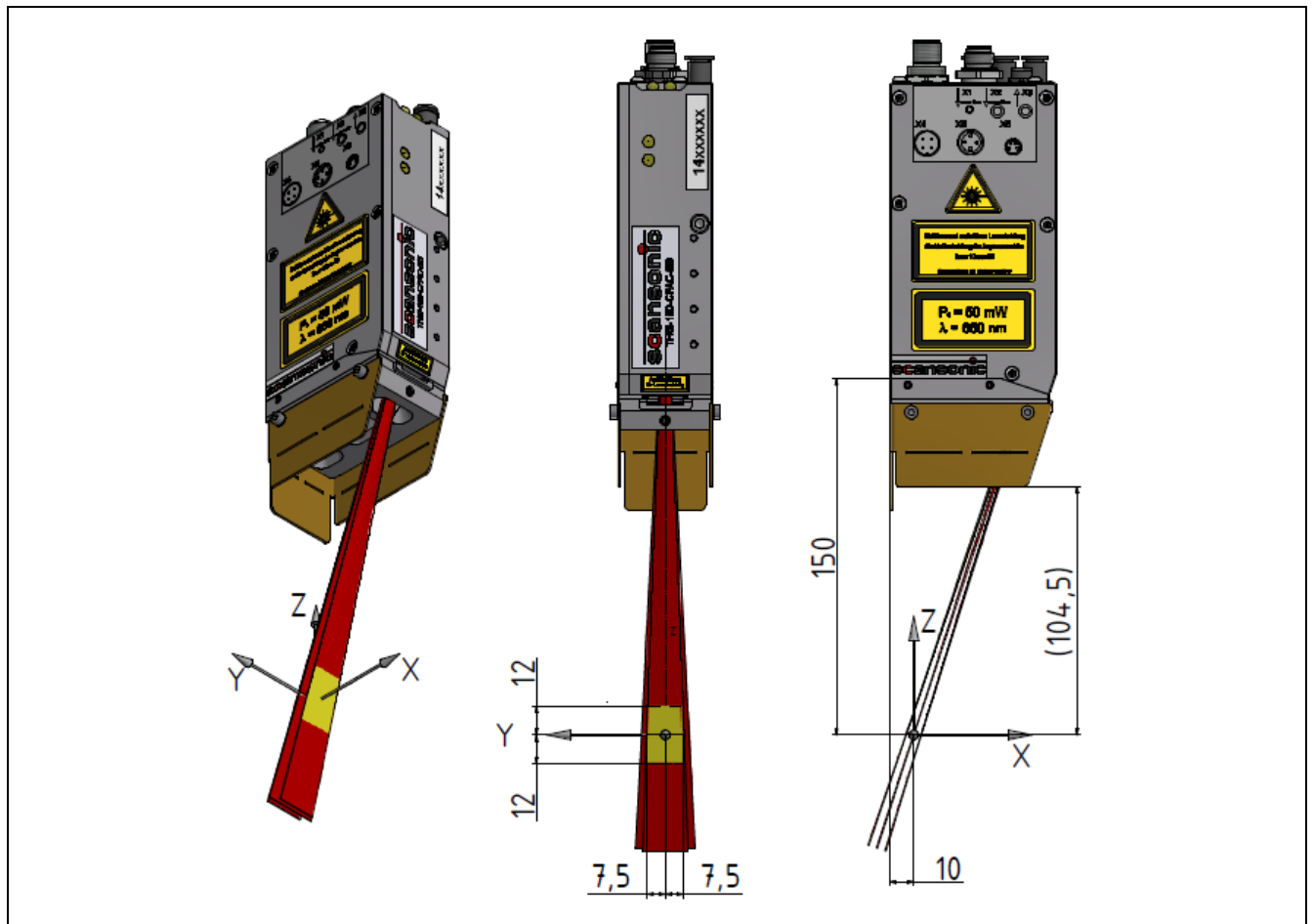


TH6I montiert

## TECHNISCHE DATEN

### TH6I

Messlinien	3
Messbereich (B x H)	15 x 24 mm
Auflösung im TCP	0,03 x 0,09 mm
Arbeitsabstand	150 mm
Messrate	60 Hz
Betriebstemperatur	+ 10 °C bis +45 °C
Laserschutzklasse	3B (100 mW)   3R (50 mW)
Schutzart	IP64 (bei gesteckten Steckern)
Abmessungen (L x B x H)	70 x 40 x 131,5 mm
Gewicht	ca. 0,7 kg



Entsprechen diese Merkmale nicht exakt Ihren Anforderungen, kontaktieren Sie uns bezüglich Individuallösungen.

